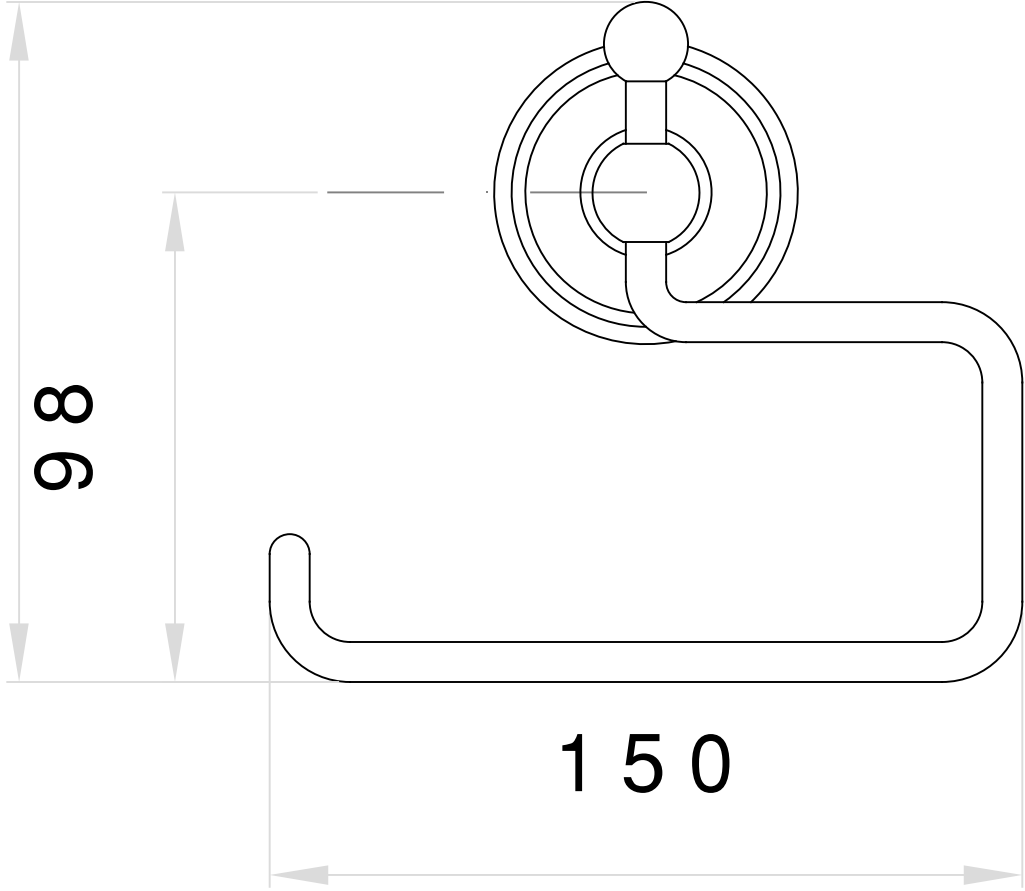


134



Ø70

