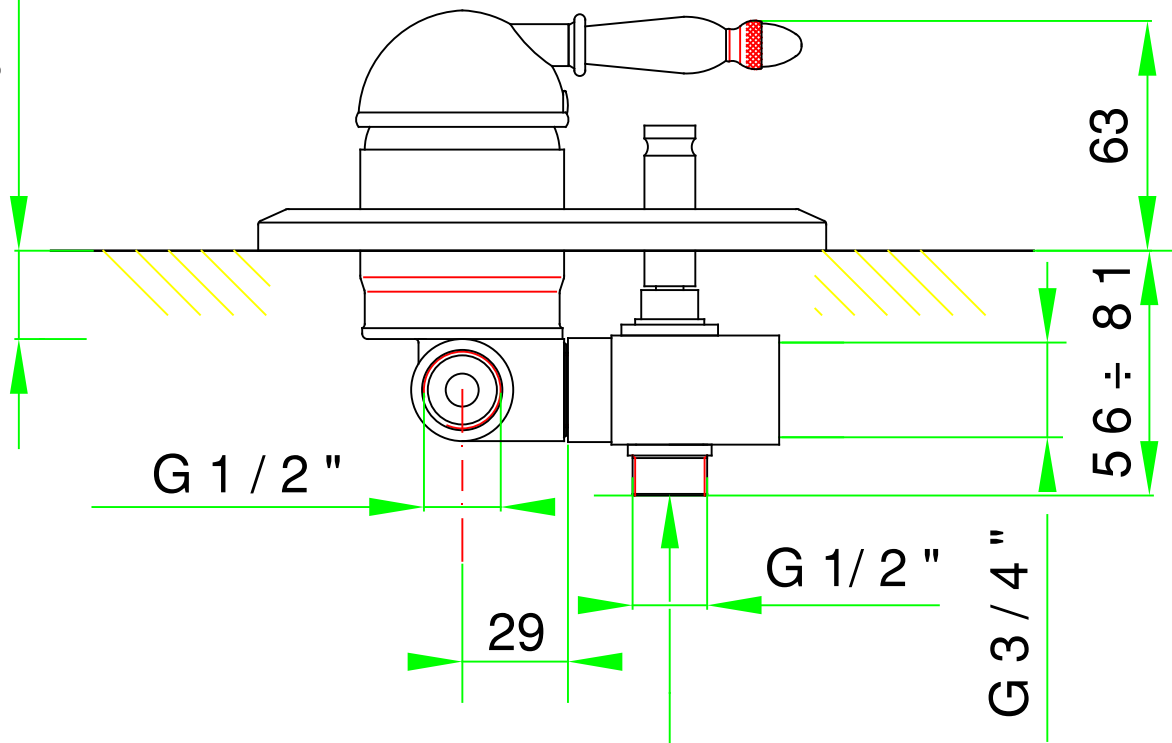


10 ÷ 35



DOCCIA

